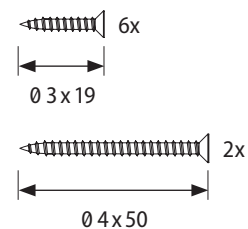


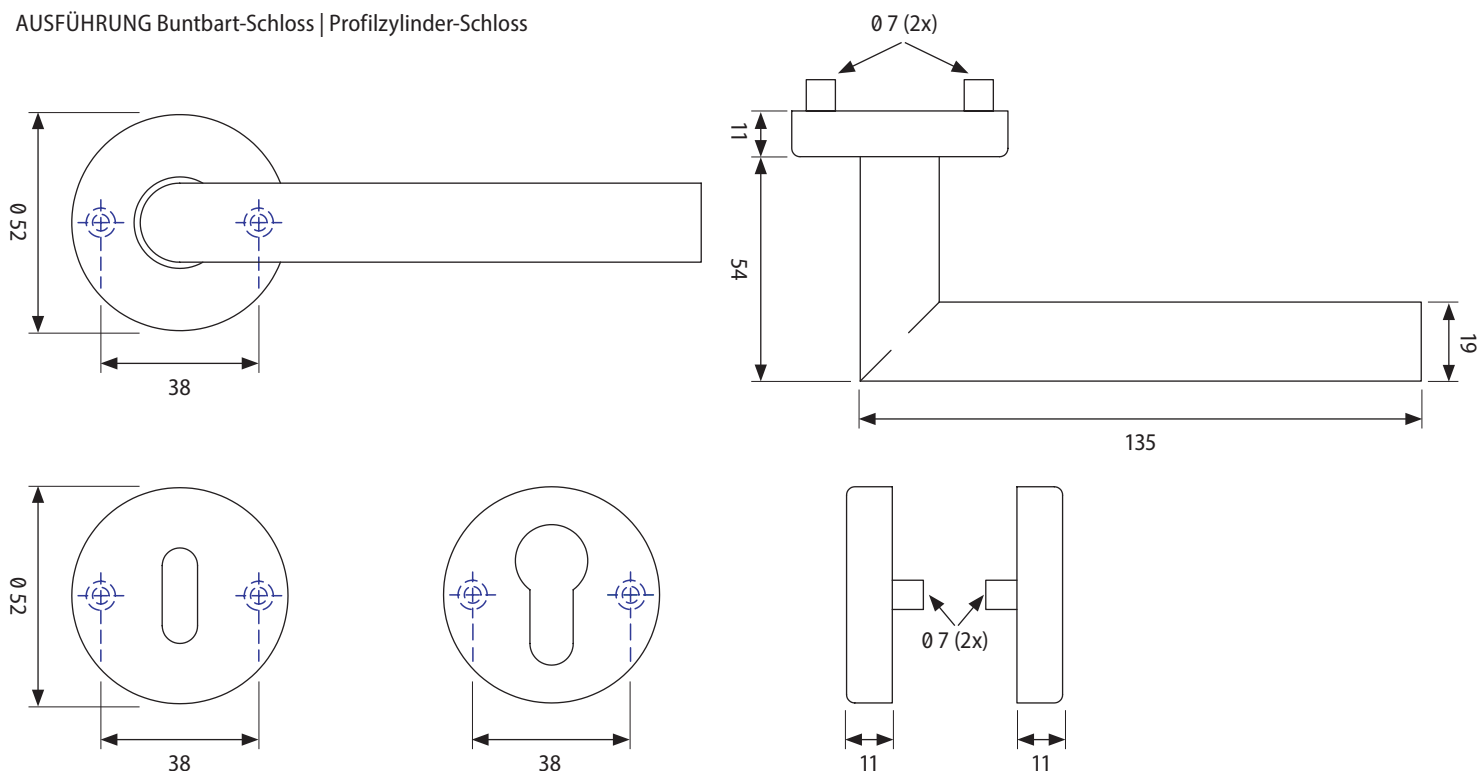
TECHNISCHE ANGABEN

|                      |   |
|----------------------|---|
| Material             | Edelstahl matt gebürstet  |
| Schloss              | Ausführungen BB-, PZ-, WC-Schloss                               |
| Konstruktion         | Kunststoff-Unterkonstruktion<br>Hochhaltefeder<br>Klipsrosetten |
| Beanspruchungsklasse | Klasse 1  |

BENÖTIGTE SCHRAUBEN



AUSFÜHRUNG Buntbart-Schloss | Profilzylinder-Schloss



AUSFÜHRUNG WC-Schloss

